



**LIFETIME  
IGNITION**

**Nammo**

# LP 2000 Pellet Handling Procedure

---

NAMMO LP 2000 Pellet & LifeTime Ignition Ballistic Ignition System

REV 01 – 07.01.2020

Disclaimer: This procedure is to be used as a general guideline. There can be differences between systems.

Ansvarsfraskrivning: Denne prosedyren skal brukes som en generisk veiledning. Det kan være variasjoner mellom systemene.

### 1.1. LP2000 Ignition Pellet

The LifeTime Ignition (LTI) Pyrotechnical Ignition System (PTIS) is designed to function with NAMMO LP2000 ignition pellet - which is a Pyrotechnical article (rated 1.4s) made for Flare Gas Ignition.

The LP2000 Pellet is completely safe to handle out of the box but should be treated with caution after it is loaded in the magazine. Refer to the MSDS that are placed inside all pellet boxes.

### 1.2. Pyrotechnical Ignition System for LP2000 Pellet

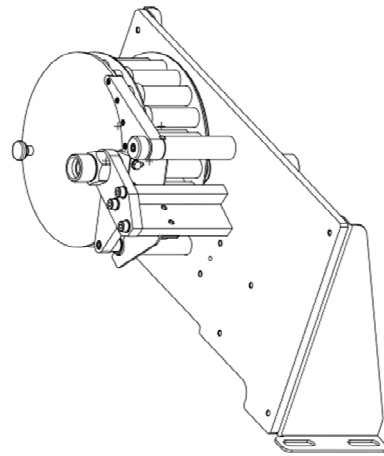
The pellet is loaded into a magazine located in the System Cabinet.

Upon demand it is activated and launched by the approx. 6 Barg air/N2 pressure inside a Tube until it reaches the Flare Tip, where it upon exit release a 20-meter cone of sparks with high temperature that ignite the gas. Refer to supplied user manual for more information.

#### 1.2.1. Loading LP2000 Pellets in Pellet Magazine

Refilling/Loading LP2000 Pellets in the Pellet Magazine can be done following the below steps:

1. Inform CCR to prevent utilization of the system and inform that the system will be refilled.
2. Close the magazine rotation isolation ball valve
3. Open the Magazine Lid to access the Magazine Chambers.
4. Retrieve a LP2000 Pellet from the box and remove the transportation safety clip (red) from the LP2000 (Note! The LP2000 is still safe) The clip is to be removed by pulling it straight out from the pellet, not at an angle. Be sure that the entire clip is removed.
5. Insert the LP2000 Pellet with tip first into the chambers – starting from the chamber near the pellet tube and stopping after inserting 10 pellets.



If the magazine has more than 10 empty chambers;

6. Close the Magazine Lid
7. Open the magazine rotation isolation ball valve
8. Rotate the magazine 10 times by pressing (and holding for 3 seconds) and then releasing the override button on the magazine rotation solenoid 10 times.
9. Repeat step 2 to 5 until the magazine is full.

When the magazine is fully reloaded;

10. Close the Magazine Lid
11. Open the magazine rotation isolation ball valve
12. Inform CCR that the magazine is now fully refilled and is back in service.

Note! After the LP2000 is loaded into the magazine it should be treated as armed. Under no circumstance are LP2000 Pellets to be removed from the magazine.

### 1.1. LP2000 Tennbrikker

LifeTime Ignition (LTI) Pyroteknisk Tennsystem (PTIS) er designet for å virke med NAMMO LP2000 Tennbrikker – som er en pyroteknisk artikkel (gradert 1.4S) som er laget for fakkalgass tenning.

LP2000 Tennbrikken er helt sikker å håndtere i og utenfor boksen, men skal håndteres med varsomhet etter den er ladet i magasinet. Se ellers MSDS som er vedlagt i alle tennbrikke bokser.

### 1.2. Pyroteknisk Tennsystem for LP2000 Tennbrikker

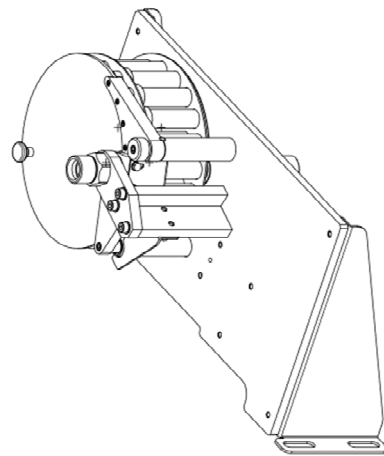
Tennbrikken lades i magasinet som befinner seg i System Kabinettet.

Ved behov blir den aktivert og skutt ut ved hjelp av ca. 6 Barg luft/N2 trykk inn i et rør helt til den når fakkelen. Når den kommer ut av røret frigir tennbrikken 20 meter høyt regn av høytemperatur gnister i form av en kjegle som antenner gassen. Referer til brukemanual for mer informasjon.

#### 1.2.1. Lading av LP2000 Tennbrikker i Tennbrikke Magasinet

Fylling/Lading av LP2000 Tennbrikker i Tennbrikke Magasinet kan gjøres ved å følge trinnene som er beskrevet under:

1. Informer kontrollrom for å forhindre bruk av systemet og informer om at systemet blir etterfylt.
2. Lukk magasin rotasjons ventil isolasjons kuleventil
3. Åpne magasin frontdeksel for å komme til magasin kammerene.
4. Hent en LP2000 Tennbrikke fra boksen og fjern transport klipsen (rød) fra LP2000 Tennbrikken (**Viktig! LP2000 Tennbrikker er fremdeles helt sikker**) Klipsen fjernes ved å dra den rett ut fra tennbrikken, ikke sidelengs. Vær sikker på at hele klipsen er fjernet.
5. Sett inn LP2000 Tennbrikken med tuppen først inn i kammeret – start med kammeret som er nærmest tennbrikke røret og stopp etter du har satt inn 10 tennbrikker.



Hvis magasinet har mer enn 10 tomme kammer:

6. Lukk magasin frontdekselet.
7. Åpne magasin rotasjons isolasjonsventilen.
8. Roter magasinet 10 ganger ved å presse (og holde i 3 sekunder) og så slippe overstyringsknappen på magasin rotasjons solenoid ventilen 10 ganger.
9. Repeter skritt 2 til 5 til magasinet er fullt.

Når magasinet er fullt ladet:

10. Lukk magasin frontdekselet.
11. Åpne magasin rotasjons isolasjonsventilen.
12. Informer kontrollrom om at magasinet er fullt og er tilbake i funksjon.

**Viktig! Etter LP2000 tennbrikkene er satt inn i magasinet skal de ansees som armert. Ikke under noen omstendigheter skal LP2000 Tennbrikker fjernes fra magasinet.**

Should there be any doubts or questions, please contact LifeTime Ignition AS.

Om det skulle være noe tvil eller spørsmål, vennligst kontakt LifeTime Ignition AS.

Contact details/Kontakt detaljer:

Pellets, service, spare parts - [sales@lifetimeignition.com](mailto:sales@lifetimeignition.com)

Havard Bertheussen – [bertheussen@lifetimeignition.com](mailto:bertheussen@lifetimeignition.com)

+47 91 73 70 98

Oystein Selo – [selo@lifetimeignition.com](mailto:selo@lifetimeignition.com)

+47 41 42 54 48

Oystein Ytrearne – [ytrearne@lifetimeignition.com](mailto:ytrearne@lifetimeignition.com)

+47 47 61 80 96